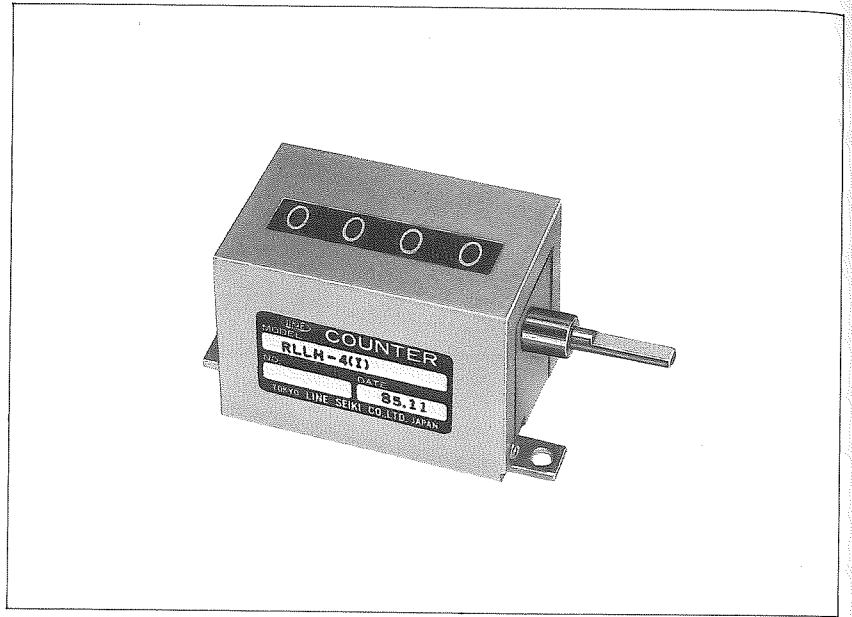


RLLH 高速回転用カウンタ

位置決め・位置表示用

- 数字輪、桁上げギヤーは摩擦に強い合成樹脂成型品です。
- 第1桁上げギヤーには高速回転時の衝撃的な噛合を考慮してゼネバギヤーを採用してあります。

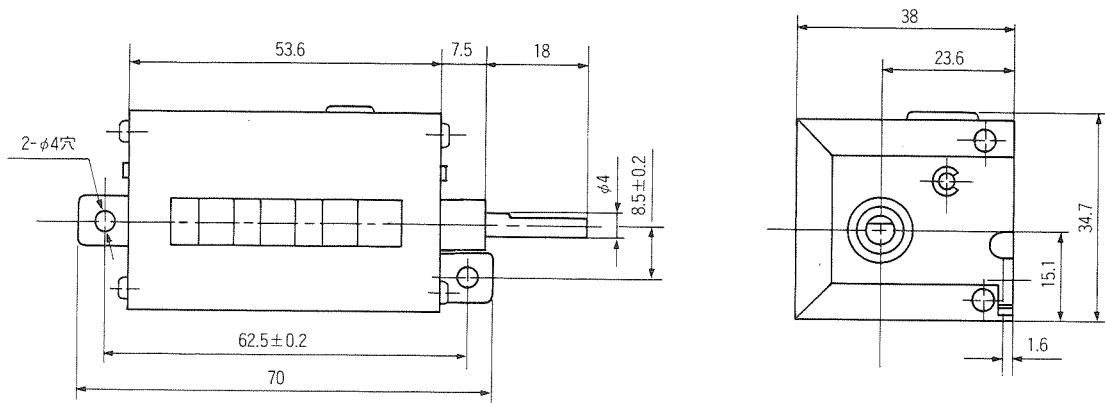


■ 形式・仕様

形 式	RLLH-4(I)	RLLH-4(II)	RLLH-4(III)	RLLH-4(IV)
軸方向&回転方向	右軸・右回転	右軸・左回転	左軸・左回転	左軸・右回転
桁 数 ・ 表 示	4桁・黒地白文字、6×4.5mm			
駆 動 方 式	ロータリー回転式、軸1回転数字10進(逆回転減数)			
最 高 計 数 速 度	軸回転数 50回転/秒(表示数500)			
回 転 ト ル ク	20gcm			

■ 外形寸法図

RLLH-4(I)、RLLH-4(II)



RLLH-4(III)、RLLH-4(IV)

