

セルフ電源 Gシリーズ

SELF POWERED Series

生産終了

GR1シリーズ

Series

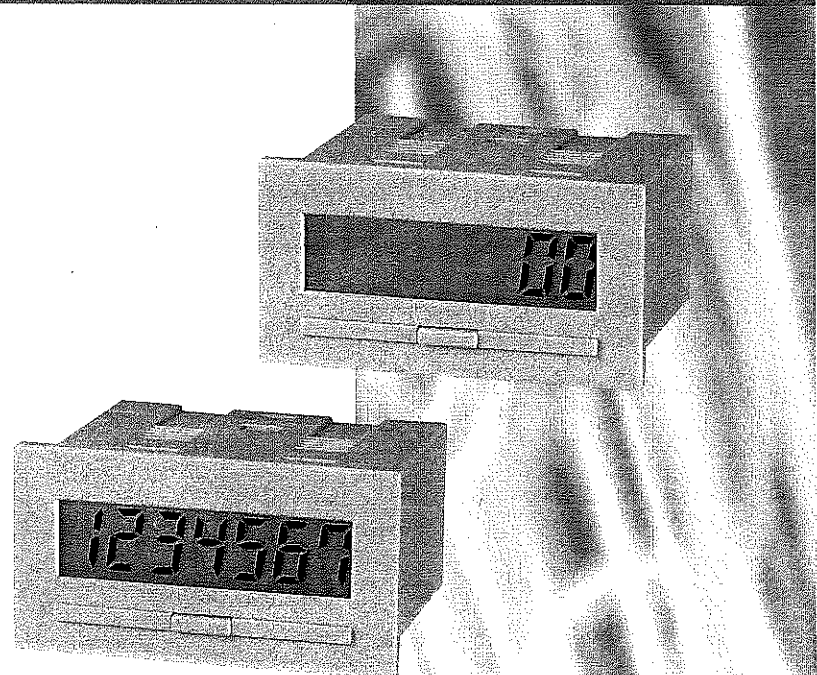
カウンタ：GR1-C
Totalizer

アワーメータ：GR1-H
Hourmeter

ミニッツメータ：GR1-M
Minutemeter

セコンドメータ：GR1-S
Secondmeter

- 7桁LCD表示・文字高8mm
7digits LCD display with 8mm height
- パネルカット 45.0×22.2mm
Panel Cut-out 45.0×22.2mm



GC1/GH1/GS1シリーズ

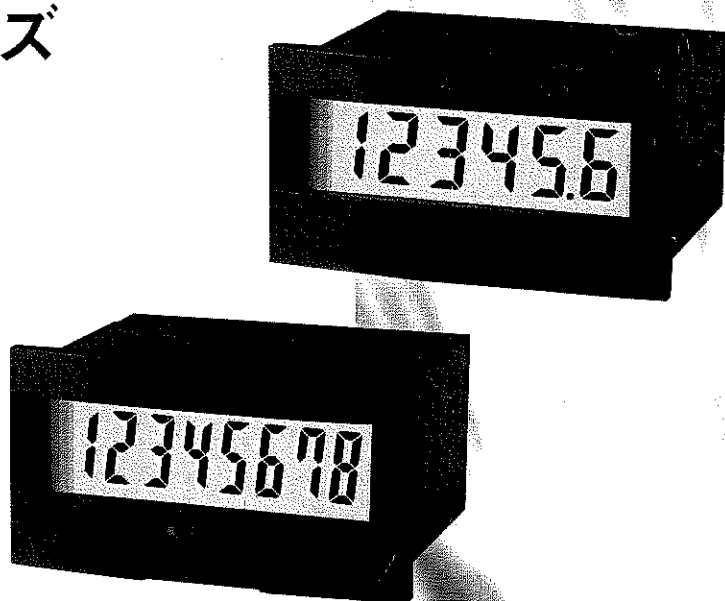
Series

カウンタ：GC1
Totalizer

アワーメータ：GH1
Hourmeter

セコンドメータ：GS1
Secondmeter

- 6桁/8桁 大型LCD表示・文字高10.6mm
6/8digits LCD display with 10.6mm height
- パネルカット 50.0×25.0mm
Panel Cut-out 50.0×25.0mm



- リチウム電池内蔵・電池寿命8年(交換可能)
Lithium battery installed inside. Battery life 8 years (replaceable)
- パネル表面保護構造 IP54
Front Panel Protection IP54
- CEマーク(EMC)取得
In Conformance to CE (EMC)

形式一覧 MODELS [GC1/GH1/GS1 Series]

タイプ Type	表示桁数 No. of digit	リセット Reset	入力 Input	配線 Wiring
GC1 : カウンタ Totalizer	6 : 6桁 6digits	0 : リモート Remote	0 : 無電圧入力(接点/オープンコレクタ) Non-voltage input	0 : ネジ端子 Terminal block
GH1 : アワーメータ Hourmeter	8 : 8桁 8digits	1 : リモート&フロント Remote & Front	1 : フリー電圧入力(AC/DC20-250V) Wide range voltage input	
GS1 : セコンドメータ Secondmeter			2 : 直流電圧入力(DC3-30V) DC voltage input	

※表示桁数8桁は、GC1(カウンタ)のみ選択可能です。
8digits is available for counter only.

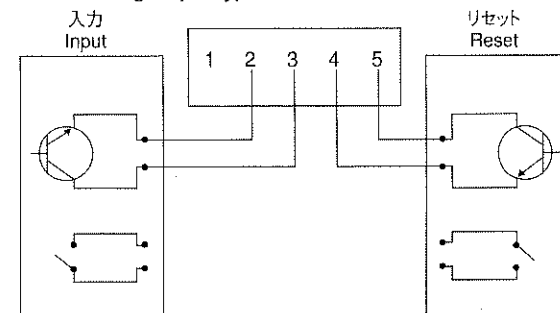
仕様 SPECIFICATIONS [GC1/GH1/GS1 Series]

タイプ Type	カウンタ：GC1-6 6 digit Counter	カウンタ：GC1-8 8 digit Counter	アワーメータ：GH1 Hourmeter	セコンドメータ：GS1 Secondmeter
表示 Display	7セグメントLCD 7segment LCD	6桁：10.6×4.8mm 6digits：(H) (W)	8桁：10.6×3.8mm 8digits：(H) (W)	
表示桁数 No. of digit	0~999999	0~99999999	0.0~99999.9	
入力仕様 Spec. of input	●最高計数速度 Max. count speed 無電圧入力 30Hz Non-voltage 直流電圧入力 30Hz DC voltage フリー電圧入力 20Hz Wide range voltage		●分解能 Resolution 1/10時間毎に1カウント 1count per 1/10 hour	●分解能 Resolution 1/10秒毎に1カウント 1count per 1/10 second

配線 WIRING

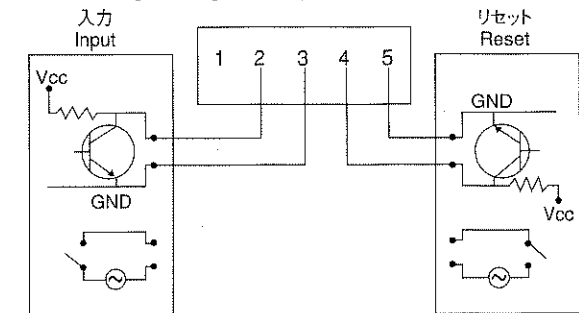
●無電圧入力(接点/オープンコレクタ)タイプ (□-□□0□)

Non-voltage input type



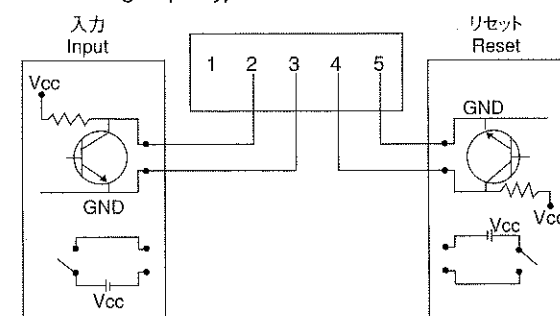
●フリー電圧入力タイプ (□-□□1□)

Wide range voltage input type



●直流電圧入力タイプ (□-□□2□)

DC voltage input type



GC1・GR1カウンタの入力論理は下記の通りです。
Theory on GC1・GR1 Series Counter

- 0□ 無電圧入力タイプ
Non-voltage input
入力端子No.2 : Lo→Hi時カウント センサ/接点"on"
Input terminal No.2 Count at Lo→Hi Sensor/Contact "on"
- 1□ フリー電圧入力タイプ
Wide range voltage input
入力端子No.2 : Hi→Lo時カウント 印加電圧
Input terminal No.2 Count at Hi→Lo Input voltage
- 2□ 直流電圧入力タイプ
DC voltage input
入力端子No.2 : Hi→Lo時カウント センサ"on"
Input terminal No.2 Count at Hi→Lo Sensor "on"

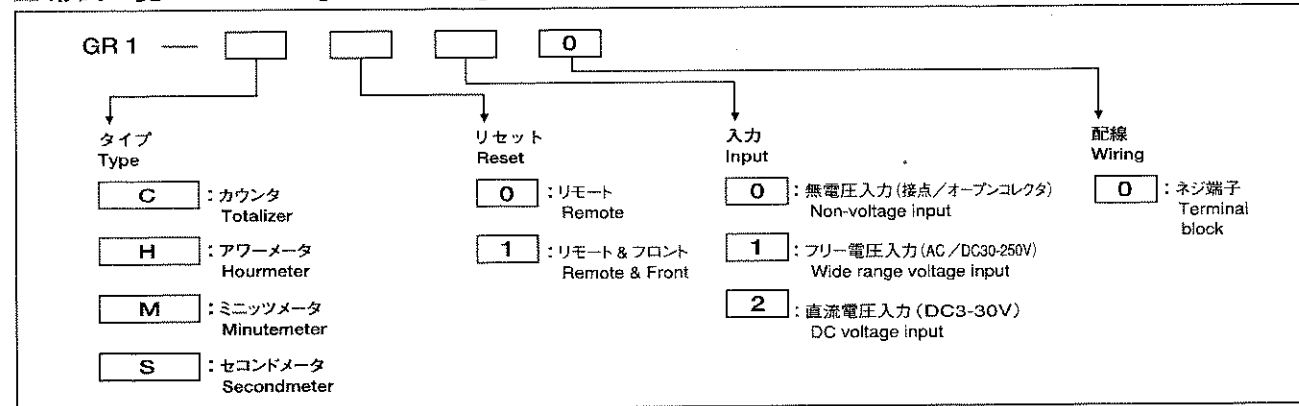
【無電圧入力タイプ使用上の注意】

無電圧入力(接点/オープンコレクタ)タイプを複数台ご使用の際に、「外部リセットを一括リセット配線」した場合、何れか1台に入力信号を加えますと、他のカウンタも同時にカウントします。配線にご注意下さい。

Note:

Connecting two(2) or more units of non-voltage input type to a common reset wiring is not possible. This will cause the simultaneous counting of all units even if an input signal is inputted only to a single unit. Please make separate wirings for each unit.

形式一覧 MODELS [GR1 Series]



仕様 SPECIFICATIONS [GR1 Series]

タイプ Type	カウンタ: GR1-C Totalizer	アワーメータ: GR1-H Hourmeter	ミニッツメータ: GR1-M Minutemeter	セコンドメータ: GR1-S Secondmeter
表示 Display	7セグメントLCD 7桁 文字高8mm. 7segment LCD 7digits 8mm. height			
表示桁数 No. of digit	0~9999999			
入力仕様 Spec. of input	<ul style="list-style-type: none"> ●最高計数速度 Max. count speed 無電圧入力 30Hz Non-voltage 直流電圧入力 30Hz DC voltage フリー電圧入力 20Hz Wide range voltage 	<ul style="list-style-type: none"> ●分解能 Resolution 1/10時間毎に1カウント 1count per 1/10 hour 	<ul style="list-style-type: none"> ●分解能 Resolution 1/10分毎に1カウント 1count per 1/10 minutes 	<ul style="list-style-type: none"> ●分解能 Resolution 1/10秒毎に1カウント 1count per 1/10 second

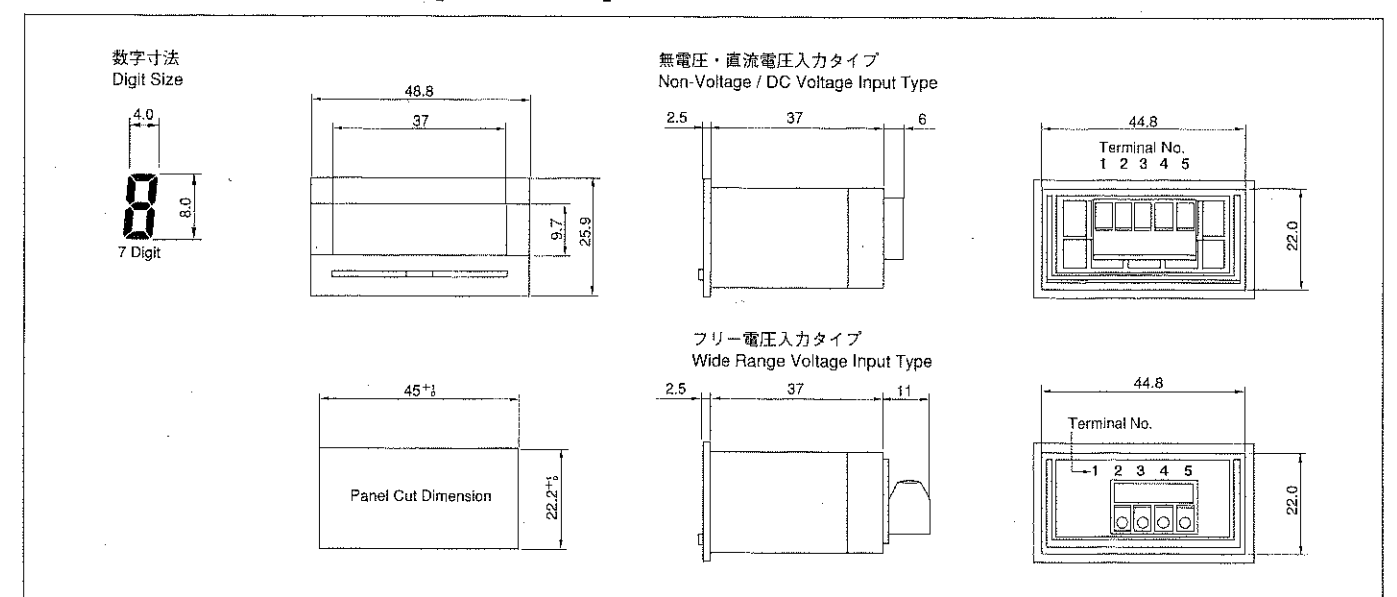
電気仕様 ELECTRICAL SPEC

入力 Input	<ul style="list-style-type: none"> 無電圧入力 (接点/オープンコレクタ) Non-voltage フリー電圧入力 L: DC/AC0-10V Wide range voltage H: DC/AC30-250V 直流電圧入力 L: DC0-1V DC voltage H: DC3-30V 	<ul style="list-style-type: none"> 流出電流 Sink current 10 μA 入力インピーダンス Input impedance 330K Ω 入力インピーダンス Input impedance 390 K Ω 	
リセット Reset	<ul style="list-style-type: none"> フロントリセット Front reset リモートリセット入力 Remote reset input 	<ul style="list-style-type: none"> 無電圧入力 (接点/オープンコレクタ) Non-voltage フリー電圧入力 L: DC/AC0-3V Wide range voltage H: DC/AC10-250V 直流電圧入力 L: DC0-1V DC voltage H: DC3-30V 	<ul style="list-style-type: none"> 流出電流 Sink current 10 μA 入力インピーダンス Input impedance 68K Ω 入力インピーダンス Input impedance 390K Ω
リセットパルス幅 Reset pulse width	最少 6msec. Minimum		
電源 Power source	3.6V 1/2AA リチウム電池内蔵 電池寿命8年 (交換可能) 3.6V 1/2AA Lithium battery installed, Battery life 8 years (replaceable)		
耐ノイズ Noise immunity	<ul style="list-style-type: none"> 静電気放電 Electrostatic discharge IEC-61000-4-2 (8kV) 放射電磁界 Radiated immunity IEC-61000-4-3 (10V/m) ファースト・トランジェント/バースト EFT/B. I/O leads IEC-61000-4-4 (1.0kV) 		
EMC 適合規格 EMC standard	EMI: EN50081-2 EMS: EN50082-2		

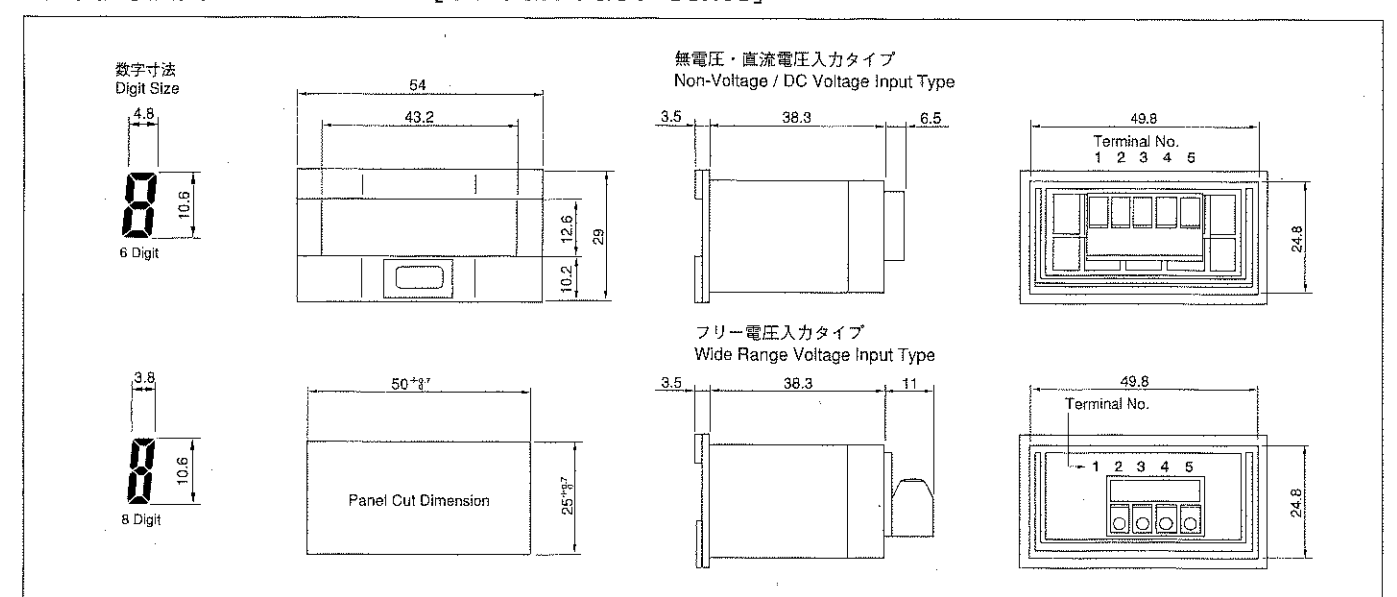
機械/環境仕様 MECHANICAL/ENVIRONMENTAL SPEC

使用温度範囲 Operating temp.	-10~55°C (但し氷結しない事) (Non-freezing)	
保存温度範囲 Storage temp.	-25~65°C (但し氷結しない事) (Non-freezing)	
使用湿度範囲 Operating humidity	25~85%RH (但し結露しない事) (Non-condensing)	
耐震動 Vibration	<ul style="list-style-type: none"> 使用時 Operating : 振復幅 0.3mm 振動数 10~55Hz X.Y.Z. 3軸 保存時 Storage : 振復幅 0.75mm 振動数 10~55Hz X.Y.Z. 3軸 	<ul style="list-style-type: none"> Double amplitude Frequency axis Double amplitude Frequency axis
耐衝撃 Shock	<ul style="list-style-type: none"> 使用時 Operating : 100m/s² 保存時 Storage : 300m/s² 	
表面保護構造 Safety of front panel	IP54	
質量 Weight	60g	
配線 Wiring	端子タイプ : ネジ締め (AWG14-22のリード線を使用して下さい。) Terminal type : 14-22AWG lead wires to be connected by screws.	

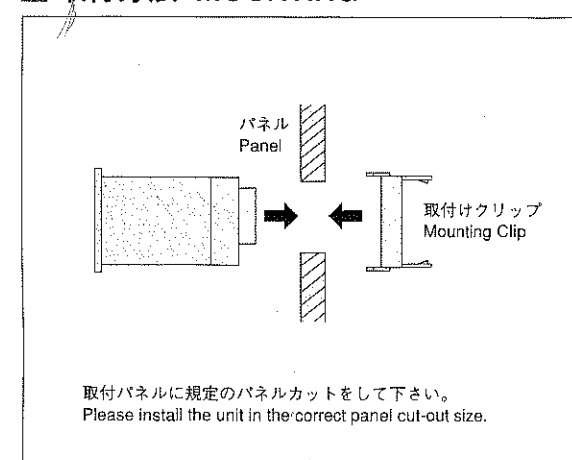
外形寸法図 DIMENSIONS [GR1 Series]



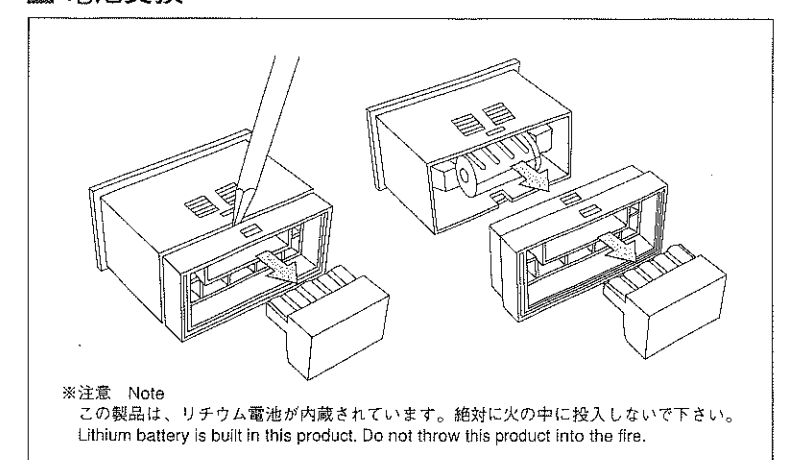
外形寸法図 DIMENSIONS [GC1/GH1/GS1 Series]



取付方法 MOUNTING



電池交換



LINE 精機株式会社

本社 東京営業所 〒152-0001 東京都目黒区中央町2-37-7
TEL03-3716-5151 (代) FAX03-3710-4552
大阪営業所 〒550-0015 大阪市西区南堀江4-30-16
TEL06-6538-0365 (代) FAX06-6538-0315
URL: http://www.line.co.jp

LINE SEIKI CO., LTD.

37-7, CHUO-CHO, 2-CHOME
MEGURO-KU, TOKYO
JAPAN 152-0001
TEL: +81-3-3716-5151
FAX: +81-3-3710-4552
E-MAIL: sales@line.co.jp