

セルフ電源 SELF POWERED GRシリーズ SERIES

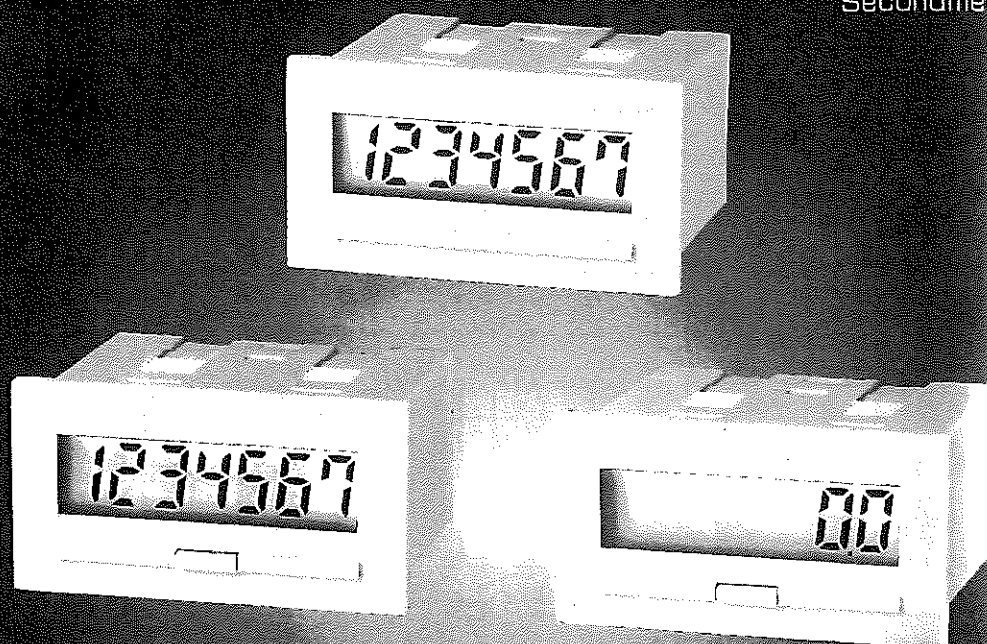
カウンタ
Counter

タコメータ
Tachometer

アワーメータ
Hourmeter

ミニッツメータ
Minutemeter

セコンドメータ
Secondmeter



- パネル取付 (パネルカット寸法 22.2×45.0mm.)
Panel mount (panel cutout 22.2×45.0mm.)

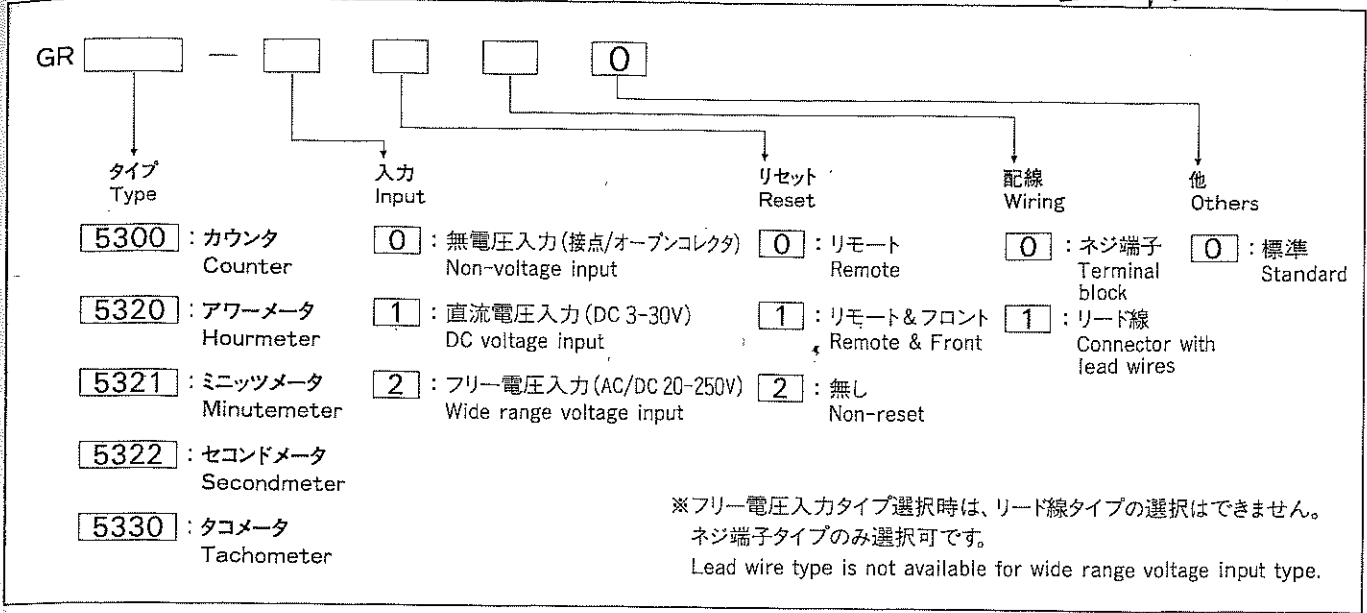
- 文字高 8mm. 7桁 LCD表示
7 digits LCD with 8mm. figure height

- リチウム電池内蔵、電池寿命8年
Lithium battery installed. Battery life 8 years

- UL/CSA規格、CEマーク(EMC)取得
UL/CSA, In conformance to CE (EMC)

- パネル表面保護構造 NEMA 4
Safety of front panel, NEMA4

電子カウンタ



電気仕様 ELECTRICAL SPEC.

タイプ Type	カウンタ : GR5300 Counter	アワーメータ : GR5320 Hourmeter	ミニッツメータ : GR5321 Minutemeter	セCONDメータ : GR5322 Secondmeter	タコメータ : GR5330 Tachometer
表示 Display	7セグメントLCD 7桁 文字高8mm. (タコメータは5桁表示) 7 segment LCD 7 digits 8mm. height (5 digits for Tachometer only)				
表示桁数 No. of digit	0~9999999		0.0~999999.9		0~10000 rpm
入力 Input	無電圧入力 (接点/オープンコレクタ) Non-voltage 直流電圧入力 DC voltage L : DC 0-1V H : DC 3-30V フリー電圧入力 Wide range voltage L : DC/AC 0-10V H : DC/AC 20-250V			流出電流 Sink current 4μA 入力インピーダンス Input impedance 10KΩ 入力インピーダンス Input impedance 330KΩ	
入力仕様 Spec. of input	●最高計数速度 Max. count speed 無電圧入力 40・150Hz Non-voltage 直流電圧入力 40・150Hz DC voltage フリー電圧入力 40Hz Wide range voltage	●分解能 Resolution 1/10時間毎に1カウント 1count per 1/10 hour	●分解能 Resolution 1/10分毎に1カウント 1count per 1/10 minutes	●分解能 Resolution 1/10秒毎に1カウント 1count per 1/10 second	●最高計数速度 Max. input speed 10000rpm ●分解能 Resolution 7rpm~60rpm * ●表示更新時間 Sampling time 1~8秒 sec * ※入力回転数により自動変更 Auto-change by input speed
リセット Reset	フロントリセット Front reset リモートリセット入力 Remote reset input	無電圧入力 (接点/オープンコレクタ) Non-voltage 直流電圧入力 DC voltage L : DC 0-1V H : DC 3-30V フリー電圧入力 Wide range voltage L : DC/AC 0-10V H : DC/AC 20-250V		流出電流 Sink current 100μA 入力インピーダンス Input impedance 36KΩ 入力インピーダンス Input impedance 68KΩ	
リセットパルス幅 Reset pulse width	最少 6msec. Minimum				
電源 Power source	3.6V リチウム電池内蔵 電池寿命8年 3.6V Lithium battery installed, Battery life 8 years				
耐ノイズ Noise immunity	静電気放電 Electrostatic discharge IEC-801-2 レベル3(8kV) level 3 放射電気磁界 Radiated immunity IEC-801-3 レベル3(10V/m) level 3 電氣的ファーストトランジェント/バースト EFT/B. I/O leads IEC-801-4 レベル3(1.0kV) level 3				
EMC 適合規格 EMC standard	EMI : EN50081-2 EMS : EN50082-2				
UL/CSA適合規格 UL/CSA standard	UL : UL863, CSA : C22.2 No.142				

■機械/環境仕様 MECHANICAL/ENVIRONMENTAL SPEC.

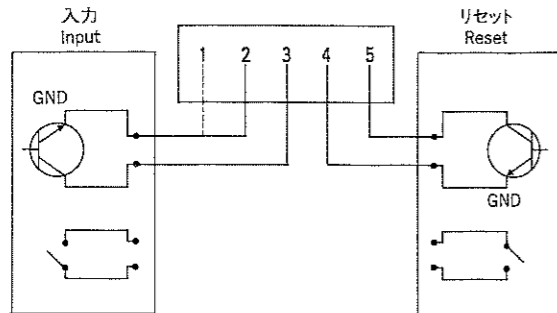
使用温度範囲 Operating temp.	-10~55°C (但し氷結しない事) (Non-freezing)		
保存温度範囲 Storage temp.	-40~75°C (但し氷結しない事) (Non-freezing)		
使用湿度範囲 Operating humidity	15~95% RH (但し結露しない事) (Non-condensing)		
耐震動 Vibration	使用時 Operating	振復幅 0.3mm Double amplitude	振動数 10~55Hz Frequency
	保存時 Storage	振復幅 0.75mm Double amplitude	振動数 10~55Hz Frequency
耐衝撃 Shock	使用時 Operating	: 10G	
	保存時 Storage	: 30G	
表面保護構造 Safety of front panel	NEMA 4		
重量 Weight	50 g		
配線 Wiring	端子タイプ : ネジ締め (AWG14-26のリード線を使用してください。) Terminal type : 14-26 AWG lead wires to be connected by screws. リード線タイプ : AWG24のリード線を標準装備 (長さ200mm) Lead wire type : 24 AWG lead wire equipped as standard (200mm long.)		

電子カウンタ

電子カウンタ

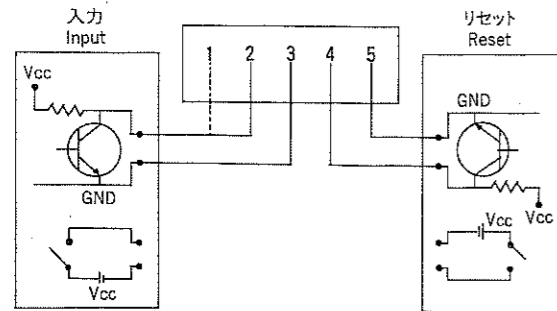
■配線 WIRING

●無電圧入力(接点/オープンコレクタ)タイプ (GR53□□-0□□□)
Non-voltage input type



端子1は5300タイプ(カウンタ)にて150Hz入力時使用
Terminal 1 is used for 150Hz input of model GR5300 counter.

●直流電圧入力タイプ (GR53□□-1□□□)
DC voltage input type



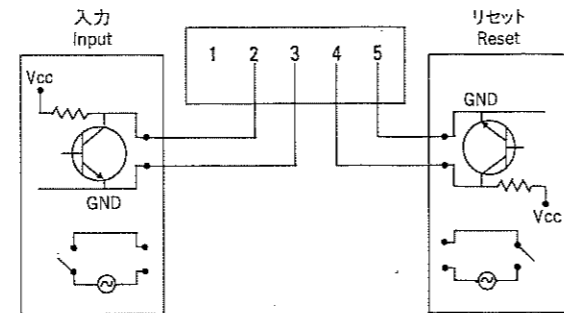
端子1は5300タイプ(カウンタ)にて150Hz入力時使用
Terminal 1 is used for 150Hz input of model GR5300 counter.

【無電圧入力タイプ使用上のご注意】

無電圧入力(接点/オープンコレクタ)タイプを複数台御使用の際に、「外部リセットを一括リセット配線」した場合、何れか1台に入力信号を加えますと、他のカウンタも同時にカウントします。配線にご注意下さい。

NOTE:
When more than two units of non-voltage input are used with the wiring of all the units to be remote reset at once, all counters accept the count input pulses when the pulses are input to one of counters. Please make wiring according to the suitable application.

●フリー電圧入力タイプ (GR53□□-2□□□)
Wide range voltage input type

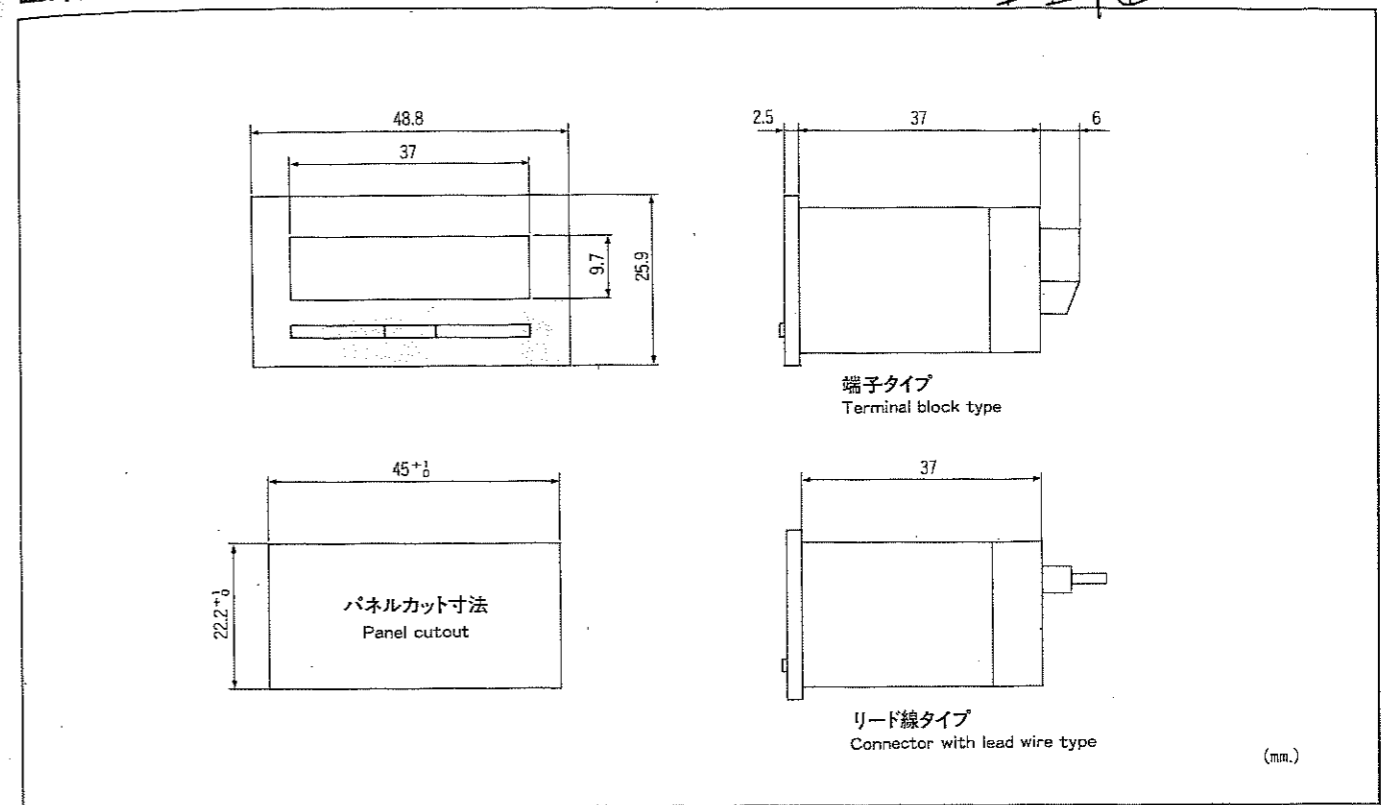


※GR5300カウンタにおける注意
Note for GR5300 counter.

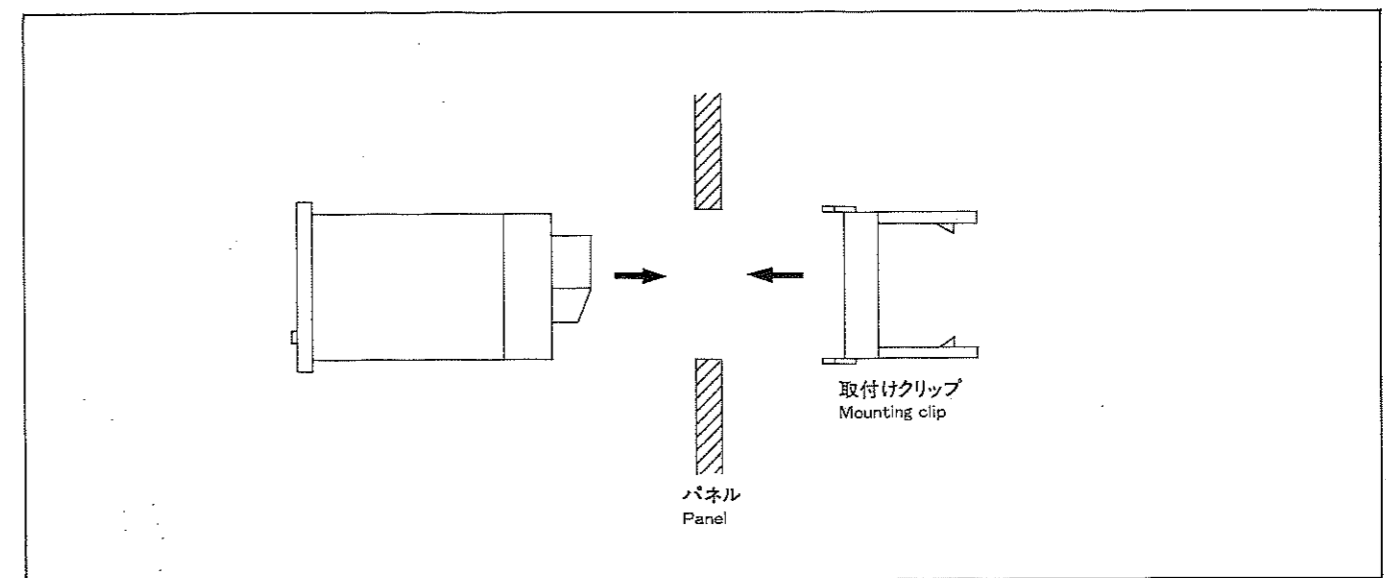
1. 入力端子No.2(40Hz) ↔ No.1(150Hz) 変更時は必ず変更後にリセットを行って下さい。
Need to reset after changes if you change input terminal No.2 (40Hz) ↔ No.1 (150Hz).
2. GR5300カウンタの入力論理は下記の通りです。
Logic of input for GR5300 counter is shown below.

- GR5300-0□□□ 無電圧入力タイプ
Non-voltage input
40Hz入力(端子No.2) : Lo→Hi時カウント センサ/接点"on": Ov...
40Hz input (terminal No.2) Count at Lo→Hi Sensor/Contact"on"
150Hz入力(端子No.1) : Hi→Lo時カウント センサ/接点"on": Ov...
150Hz input (terminal No.1) Count at Hi→Lo Sensor/Contact"on"
- GR5300-1□□□ 直流電圧入力タイプ
DC voltage input
40Hz入力(端子No.2) : Hi→Lo時カウント センサ"on": Vc...
40Hz input (terminal No.2) Count at Hi→Lo Sensor"on"
150Hz入力(端子No.1) : Lo→Hi時カウント センサ"on": Vc...
150Hz input (terminal No.1) Count at Lo→Hi Sensor"on"
- GR5300-2□□□ フリー電圧入力タイプ
Wide range voltage input
40Hz入力(端子No.2) : Hi→Lo時カウント 印加電圧 Vc...
40Hz input (terminal No.2) Count at Hi→Lo Input voltage

■外形寸法 DIMENSIONS



■取付方法 MOUNTING



※注意 Note

この製品は、リチウム電池が内蔵されています。絶対に火の中に投入しないで下さい。
Lithium battery is built in this product. Do not throw this product into the fire.