

ME / MCU / MCF Series INSTRUCTION MANUAL Electromagnetic Totalizing Counter 電磁カウンタ

Thank you for purchasing our product. Please read this instruction manual carefully before using to ensure the correct usage of this product.

Please keep this instruction manual for future reference.

この度は当社の製品をお買い上げ頂き、誠にありがとうございます。

この製品を安全に正しくご使用頂くために、ご使用前にこの取扱説明書をよくお読みになり、正しくお使いください。この説明書は、いつでも使用できるよう大切に保管してください。

Customer Service

LINE SEIKI CO., LTD.

Address: 37-7 Chuo-cho, 2-Chome 〒152-0001
Meguro-ku, Tokyo 東京都目黒区中央町2-37-7
152-0001 Japan TEL:050-1741-6630(代)
Contact : Tel: +81-50-1741-6630 FAX:03-3710-4552
Fax: +81-3-3710-4552

E-mail : webtrade@line.co.jp メールアドレス: webtrade@line.co.jp
Web : https://www.lineiseiki.com ホームページ: https://www.line.co.jp



WARNING

ご注意

Misuse of this device may lead to injury to the user or damage to the device.

取扱いを誤った場合に、取扱者が傷害を負う恐れのある場合や機器を損傷する恐れのある場合の注意事項を記載しています。



Attention

- Do not drop or subject this device to strong impact.
- Do not use or store this device where it will be exposed to direct sunlight, dust, high temperature and high humidity.
- Do not use this device where it will be exposed to vibration to avoid incorrect counting or fault.
- Do not use organic solvents such as thinners etc. to clean the front panel.
- Do not attempt to disassemble or modify this device.
- Internal parts may be destroyed if a voltage outside the rated voltage is applied.
- Do not touch the conductive part of leadwires while power is being supplied. The metal surface may become hot.



ご使用上の注意

- 本器を落としたり、強い衝撃を与えないでください。
- 本器を直射日光、ほこり、高温・多湿の影響を受ける環境で使用、保管しないでください。
- 振動のある場所での計測は不正確になるばかりでなく、故障の原因にもなりますので、避けてください。
- フロントパネルの清掃にシンナー等の有機溶剤は使用しないでください。
- 本器の分解、改造等を絶対に行わないでください。
- 定格電圧外の電圧を印加すると故障の原因となりますので、おやめください。
- 通電時はリード線の導電部に触れないでください。
金属表面が熱くなることがあります。

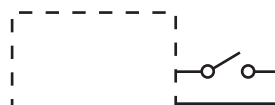
Product Type / 種類・形式

Models 形式	Digits 桁数	Mounting 取付方法	Weight 重量	Models 形式	Digits 桁数	Mounting 取付方法	Weight 重量	Models 形式	Digits 桁数	Mounting 取付方法	Weight 重量
ME-6000	6	Rear	50g	MCU-6S	6	Rear	85g	MCF-4X	4	Panel(Clip) パネル(クリップ)	100g
ME-7000	7	底面	[1.76oz.]	MCU-7S	7	底面	[3.00oz.]				[3.53oz.]
ME-6020	6	Base(Horizontal)	60g	MCU-6C	6	Base(Horizontal)	100g	MCF-6X	6	パネル(クリップ)	120g
ME-7020	7	ベース(横位置)	[2.12oz.]	MCU-7C	7	ベース(横位置)	[3.53oz.]				[4.23oz.]
ME-6030	6	Behind Panel (Screw)	52g	MCU-6CY	6	Base(Vertical)	105g	MCF-4P	4	Panel(Screw) パネル(ネジ)	100g
ME-7030	7	前面(ネジ)	[1.83oz.]	MCU-7CY	7	ベース(縦位置)	[3.70oz.]				[3.53oz.]
ME-6040	6	Base(Vertical)	60g	MCU-6P	6	Panel(Screw)	100g	MCF-6P	6	パネル(ネジ)	120g
ME-7040	7	ベース(縦位置)	[2.12oz.]	MCU-7P	7	パネル(ネジ)	[3.53oz.]				[4.23oz.]
ME-6070	6	Panel(Snap-in)	55g								
ME-7070	7	パネル(クリップ)	[1.94oz.]								

Specifications / 仕様

Model	形式	ME	MCU	MCF
Rated voltage	電源電圧	5-6VDC, 12VDC, 24VDC, 100-120VAC(50/60Hz), 200-240VAC(50/60Hz)		
Voltage range	許容電圧変動	-15% - +10%	-10% - +10%	-15% - +10%
Power consumption	消費電力	1.2W(DC), 1.1VA(AC)	1.7-2.3W(DC), 2.3-4.2VA(AC)	2-3W(DC), 3-4VA(AC)
Continuous energizing	通電時間定格	Permissible 連続	Permissible(DC) / 5min max.(AC) 連続(DC) / 連続通電5分以内(AC)	Permissible 連続
Reset	リセット	None リセット無し	None リセット無し	Manual Reset (Push Button) 手動リセット(押ボタン式)
Count speed	最高計数速度	10Hz max.		
Pulse width	パルス幅	50msec. min. (duty 1:1 / メーク比 1:1)		
Test Voltage	耐電圧	1,500VAC for 1 Minute / 1分間		
Insulation Resistance	絶縁抵抗	50MΩ min. (500VDC Megger)		
Vibration	耐振動	Endurance (耐久): 16.7 Hz, Double Amplitude (複振幅) 4mm [0.16inch] Malfunction (誤動作): 10-55 Hz, Double Amplitude (複振幅) 0.5mm [0.02inch]		
Shock	耐衝撃	Endurance (耐久): 300m/s ² (30G) / Malfunction (誤動作): 50m/s ² (5G)		
Operating temperature	使用温度範囲	-5 - +40°C [23-104°F] (Non-freezing / 氷結しないこと)		
Operating humidity	使用湿度範囲	85%RH max. (Non-condensing / 結露しないこと)		
Altitude	高度	2000m max.		
Installation environment	設置環境	Over-voltage category II, Pollution degree 2, Indoor use (IEC61010-1) 過電圧カテゴリII, 汚染度2, 屋内使用 (IEC61010-1による)		

Connection / 接続



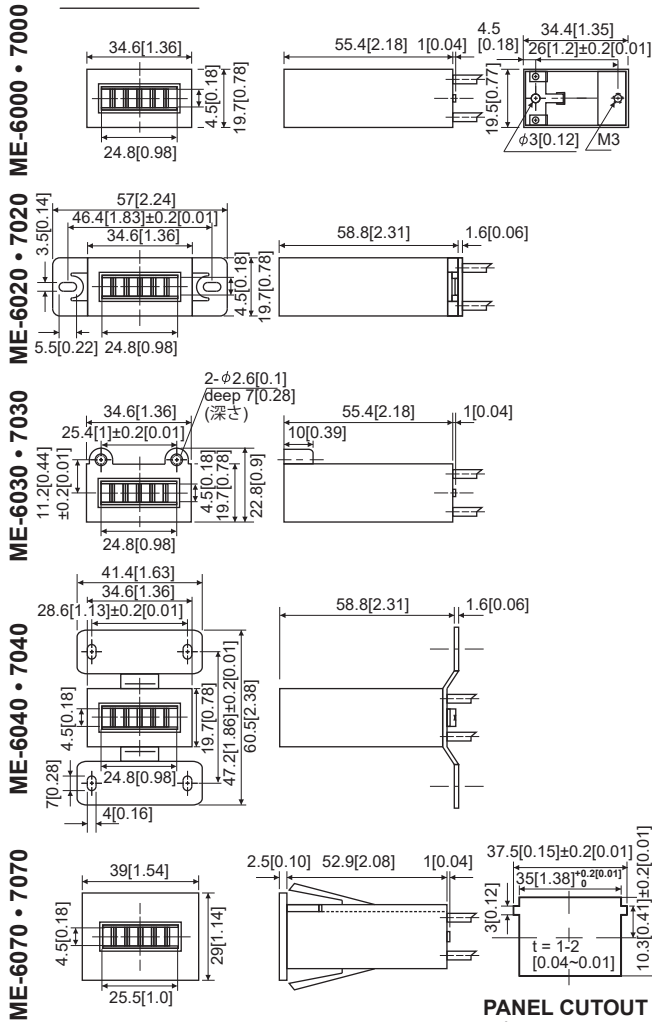
Lead wire connection リード線の接続					
Voltage 電圧	5-6VDC	12VDC	24VDC	100-120VAC	200-240VAC
AC~ / DC=+	Gray (灰色)	Black (黒)	Brown (茶色)	Blue (青)	Red (赤)
AC~ / DC=-	White (白)	White (白)	White (白)	Blue (青)	Red (赤)

Conformance to EN/IEC standards / EN/IEC規格 適合について

- When conforming to EN/IEC standards, refer to the information provided in this instruction manual.
- Use a switch to turn off the input voltage instantaneously. The switch shall be in close proximity to the equipment and within easy reach of the operator. (AC input type)
- input voltage should be protected with an overcurrent protection device that conforms to the EN/IEC standards.
Recommended fuse : T16A, 250VAC, Time-lag fuse (AC input type)
- EN/IEC規格適合のための条件については本取扱説明書の記載内容を参照してください。
- すぐに入力を遮断できるようにスイッチを設置してください。スイッチは、本器の近く及び作業者が操作できる範囲に設置してください。(ACタイプ)
- 入力保護の為にEN/IEC規格に準拠した過電流保護素子を設置してください。(ACタイプ)
推奨ヒューズ: T16A, AC250V, タイムラグヒューズ

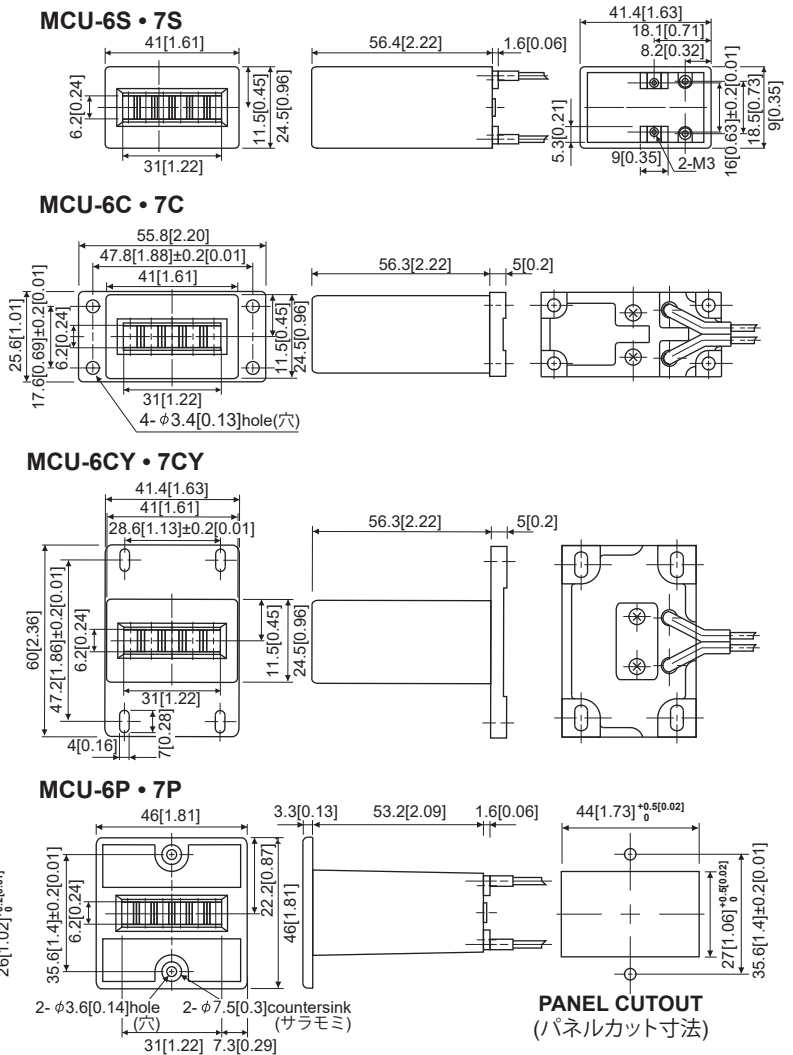
Dimensions / 外形 mm[inch]

ME Series



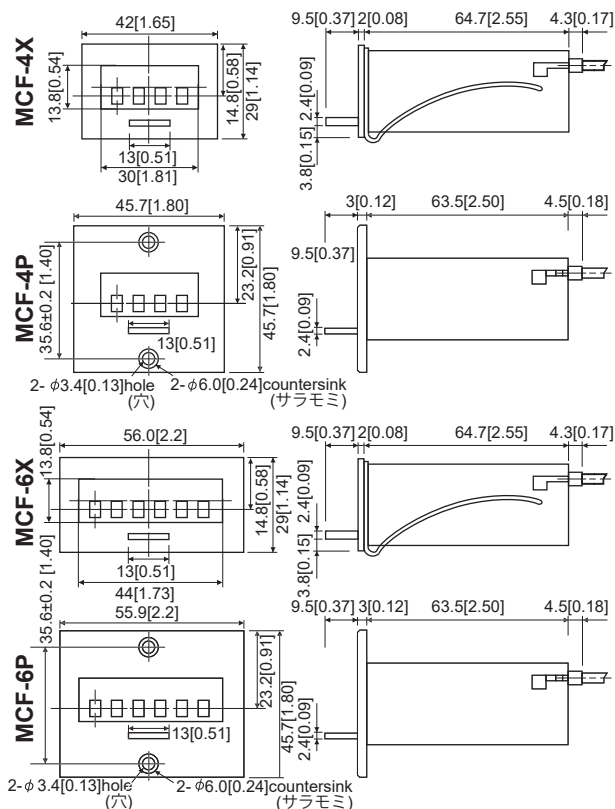
PANEL CUTOUT
(パネルカット寸法)

MCU Series



PANEL CUTOUT
(パネルカット寸法)

MCF Series



PANEL CUTOUT
(パネルカット寸法)

*Screw Hole is P Type Only
ネジ穴はPタイプのみ

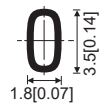
PANEL CUTOUT
(パネルカット寸法)

*Screw Hole is P Type Only
ネジ穴はPタイプのみ

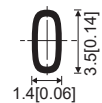
Digit Size / 文字高

ME Series

6 Digits (6桁)

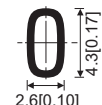


7 Digits (7桁)

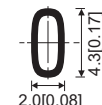


MCU Series

6 Digits (6桁)



7 Digits (7桁)



MCF Series

4 / 6 Digits (4 / 6桁共通)

